



**20  
20**

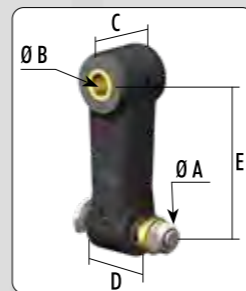
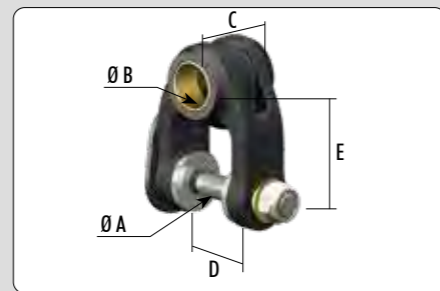
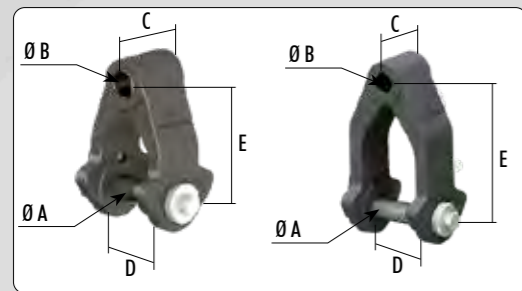
**CATALOGO GENERALE**

**GENERAL CATALOGUE  
CATALOGUE GENERAL  
GESAMTKATALOG  
CATÁLOGO GENERAL**

# ACCESSORI

CAVALLOTTI

LINKS - CHAPES DE SUSPENSION - GELENKEN - ESABLONES



**CR 1/60**

**CR 1/73**

**CR 1/80 - CR 1A/80**

**CR 2**

**CR 3**

	CR 1/60	CR 1/73	CR 1/80 - CR 1A/80		CR 2	CR 3
A mm	25	25	A	B	35	45
B mm	25	25	CR 1/80/25	25 25	35	45
C mm	60	60	CR 1/80/30	25 30	35	45
D mm	61	74	CR 1A/80/25	30 25	80	100
E mm	115	165	CR 1A/80/30	30 30	80	100
				80	240	240
				76,50	-	-
				110	-	-
	C 10 - C 35	C 50 - C50/69 - C55 M	C 35	C 55 M	-	-
	C 35 F	C 35 F - C50 FS C 50/68 FS	C 50		-	-
			C 50/69	C 50/68 FS	C 65F	C 160 F
			C 35 F		C 110 F	C 120 F6
			C50 FS		C 110 F6	C 160 F6

PERNI PER CAVALLOTTI

PINS FOR LINKS

AXES POUR CHAPES DE SUSPENSION

BOLZEN FÜR GELENKEN

PERNOS PARA ESABLONES

PIASTRE FORATE DA SALDARE

DRILLED PLATES TO BE WELDED

PLAQUES PERCÉES À SOUDER

SCHWEISSBARE GELOCHTE PLATTEN

PLACA PERFORADA A SOLDAR

Adattabile su - Adaptable sur  
Adjustable on - Verstellbar auf  
Adaptable a

Ø 25 CR 1/60 - CR 1/73 - CR 1/80

Ø 35 CR 2

Ø 45 CR 3

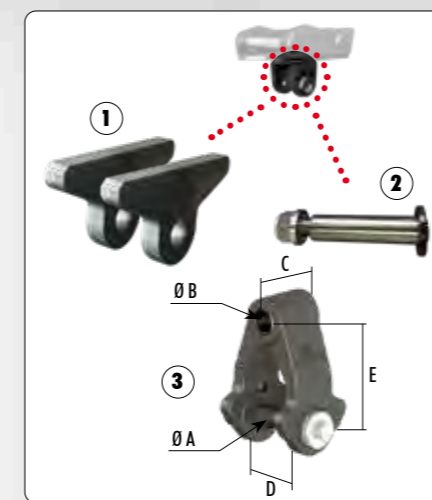


ACCESSORIES - ACCESSOIRES - ZUBEHÖRE - ACCESORIOS

KIT PER ADATTATORE ATTACCO RAPIDO

KIT FOR QUICK CONNECTION ADAPTOR - KIT POUR ADAPTATEUR ATTELAGE RAPIDE

KIT FÜR SCHNELLWECHSLER-ADAPTERPLATTE - KIT PARA ADAPTADOR DE CONEXIÓN RÁPIDA



**KAR 01/60**

1 Ø 25 mm

+ 2 Ø 25 mm

+ 3

A mm 25

B mm 25

C mm 60

D mm 61

E mm 115



**KAR 01/80**

1 Ø 25 mm

+ 2 Ø 25 mm

+ 3

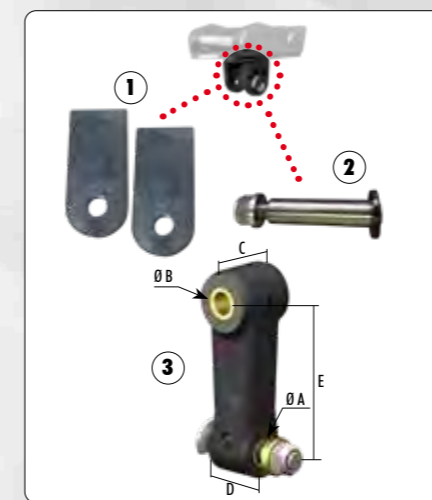
A mm 25

B mm 25

C mm 80

D mm 76,50

E mm 110



**KAR 02**

1 Ø 35 mm

+ 2 Ø 35 mm

+ 3

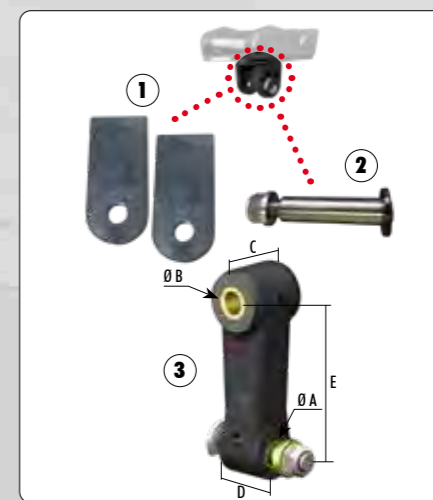
A mm 35

B mm 35

C mm 80

D mm 80

E mm 240



**KAR 03**

1 Ø 4 mm

+ 2 Ø 45 mm

+ 3

A mm 45

B mm 45

C mm 100

D mm 100

E mm 240

ROTATORE MECCANICO / ATTACCO ESCAVATORE

MECHANICAL ROTATOR / EXCAVATOR ATTACHMENT

ROTEUR MÉCANIQUE / CROISILLON POUR PELLE

MECHANISCHER ROTATOR FÜR BAGGERANSCHLUSS

GIRADOR MECÁNICO PARA CONECTAR A LA EXCAVADORA



**CR 8**

GMR 1000 - GMR 1050

GMR 1100 - GMR 1100 SP

A mm

B mm

C mm 295

**CR 9**

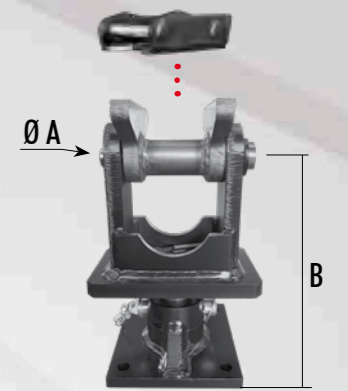
GMR 1000 - GMR 1050

GMR 1100 - GMR 1100 SP

A mm

B mm

25 295

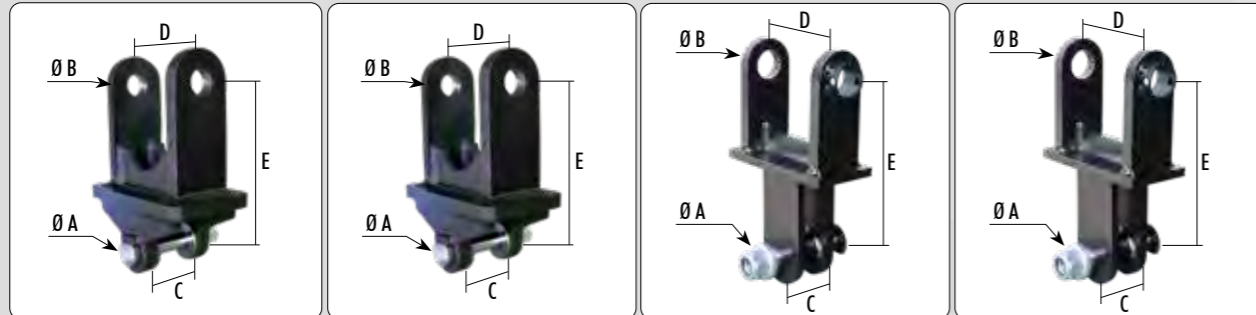


# ACCESSORI

## ATTACCHI PER ESCAVATORE SINGOLO PERNO

ONE PIN CONNECTION - ATTELAGE À AXE SIMPLE

"VERBINDUNG MITTELS EINFACHBOLZEN - CONEXIÓN DE PERNO SIMPLE



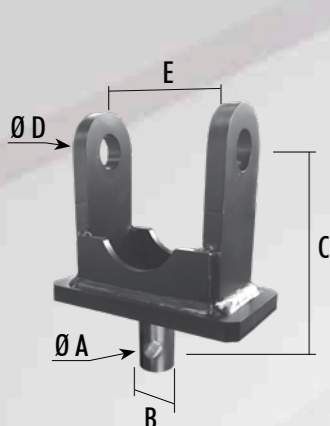
	CR 4/S GMR 1000 - GMR 1050	CR 4	CR 5	CR 6
--	-------------------------------	------	------	------

A mm	25	25	35	45
B mm	~	~	~	~
C mm	~	~	80	100
D mm	~	~	~	~
E mm	235	250	340	340
	C 10 - C 35	C 35 C50 - C 50/69	-	-
	C 35 F	C 35 F - C 50 FS	-	-
			C 65 F - C 110 F C 110 F6	C 160 F - C 120 F6 C160 F6

## POLY ATTACCHI PER ESCAVATORE SINGOLO PERNO

ONE PIN CONNECTION - ATTELAGE À AXE SIMPLE

"VERBINDUNG MITTELS EINFACHBOLZEN - CONEXIÓN DE PERNO SIMPLE



### CR 8/PX

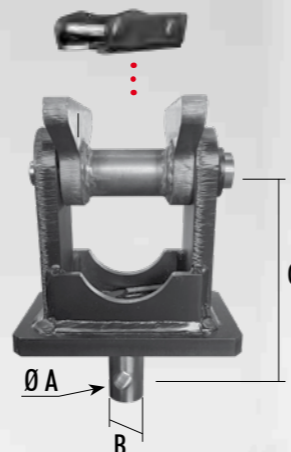
POLY 150 - POLY 300  
POLY 400

A mm	B mm	C mm	D mm	E mm
25	49,5	300	~	~

### CR 9/PX

POLY 150 - POLY 300  
POLY 400

A mm	B mm	C mm
25	49,5	300

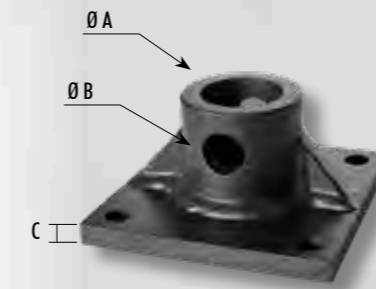


## ACCESSORIES - ACCESSOIRES - ZUBEHÖRE - ACCESORIOS

### PIASTRE FISSAGGIO

ADAPTOR PLATE - PLATINE D'ADAPTATION - BEFESTIGUNGSPLATTE

ADAPTATOR DE PLACA



<b>PR 10</b>	40	20	10	C 10
<b>PR 35</b>	50	25	15	C 35
<b>PR 50</b>	60	30	15	C 50
<b>PR 50/69</b>	69	30	15	C 50/69 - C 55 M

A mm	B mm	C mm	
40	20	10	C 10
50	25	15	C 35
60	30	15	C 50
69	30	15	C 50/69 - C 55 M

### AD 9-01 ST

	Adattabile su - Adjustable on Adaptable sur - Verstellbar auf Adaptable a
CPR 9-01	ST 200 - ST 250

### AD 9-01 ST-R

	Adattabile su - Adjustable on Adaptable sur - Verstellbar auf Adaptable a
CPR 9-01	ST 200 R - ST 250 R

### PIA - ST

Adattabile su - Adjustable on Adaptable sur - Verstellbar auf - Adaptable a
ST 200 - ST 250

### PIA - ST/R

Adattabile su - Adjustable on Adaptable sur - Verstellbar auf - Adaptable a
ST 200 R - ST 250 R

### KIT TUBI IDRAULICI COLLEGAMENTO ROTATORE

HYDRAULIC HOSES KIT CONNECTING ROTATOR

KIT TUYAUX HYDRAULIQUES CONNEXION ROTATEUR

KIT HYDRAULISCHE VERBINDUNGSRÖHRE FÜR DEN ROTATOR

HIDRÁULICA TUBERÍAS DE CONEXIÓN KIT ROTADOR





**C.E.A. di CORNAGLIA s.r.l.**

**Via Marene, 17**

**12045 FOSSANO (CN) ITALIA**

**Tel. +39 0172 692677**

**Fax +39 0172 692097**

**info@cea-agriforest.com**

**www.cea-agriforest.com**

FOLLOW US ON



Associati a - Associated with - Associés à

