
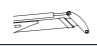
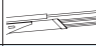
 Kg	Max  Kg.		mm.						
					A	B	C	D	E	F	G
<b>HTM - FIX</b>	-	155	1200	-	1160	-	1350	-	1290	-	1150
<b>HTM - HYDRO</b>	650 mm.	185	1400	700	1200	1655	1385	2035	1320	1780	1150

Il caricatore HTM può essere applicato sia sulle minipale che sui trattori. - The HTM loader can be combined both on mini-loaders and on tractors. - La flèche de levage HTM peut être accroché sur les chargeuses compactes comme sur les tracteurs. - Der Forstlader HTM sowohl auf Minibaggerschaufeln als auch auf Traktoren eingesetzt werden kann. - El cargador HTM se puede aplicar tanto en minipalas como en tractores.

### Accessori a richiesta

Option - Accessoires Sur Demande  
Zubehör Auf Anfrage - Accesorios

### Pinze Consigliate

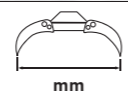
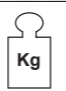

Suggested Log Grabs - Grappins Conseilles  
Vorgeschlagen Holzgreifer - Pinza Aconsejadas



Rotatori  
Rotators  
Rotateurs  
Dreh Motoren  
Rotadores



Cavalotto  
Link  
Croisillon  
de suspension  
Gelenke  
Esablones

	 mm	 Kg	 m <sup>2</sup>
<b>GMR 1100</b>	1180	85	0,19
<b>GMR 1300</b>	1400	118	0,23
<b>GMR 1300 HD</b>	1400	131	0,23